

## 技術賞

## (5) 高速レール試験機の開発

西田新一\*, 杉野和男\*\*, 浦島親行\*, 榎本弘毅\*\*\*

## 1. 技術の概要

鉄道において、レールは最も重要で不可欠な部材の一つである。かかるレールにもしばしば損傷が発生する。とくに新幹線の場合、高速のためかレール中間部に「シェリングきず」や「きしみ割れ」と称する特有の損傷が発生することが知られており、その対策は列車安全運行上極めて重要視されている。

かかる損傷発生原因の解明には、小形の切出し試験片では実際との対応がつけにくい信頼性に乏しいし、実線路に試験投入する場合、列車運行を妨げる恐れがあり、きめ細かいデータの取得が困難で、かつ試験に長期間要するなどの問題点がある。すなわち、できるだけ実際に近い条件で室内的にシミュレートする実験設備が理想的である。ところが、実際に使用されている車輪とレールとを、実験室的に高速度下でころがり接触させた例はこれまで全く見当たらない。

高速レール試験機は以下の目的で開発に至った。

(1) 高速度下で車輪とレールのころがり接触を、実験室的にシミュレートすること、(2) 損傷発生メカニズムの追求、(3) より信頼性の高いレール開発。

## 2. 高速レール試験機の仕様概要

高速レール試験機は、おもに新幹線における車輪とレールのころがり接触問題を実験室的に可能なかぎりシミュレートする目的で、その仕様概要を以下のごとく決めた(数字は最大値)。(1) 輪重: 停止または低速時 98 kN, 高速時(遠心力併用) 294 kN, ラジアルストローク 100 mm。(2) スラスト荷重: 49 kN, スラストストローク 100 mm。(3) 駆動: 車輪駆動および中心軸駆動。(4) 車輪: 周速度 260 km/h。(5) ブレーキ: 電磁ブレーキおよび油圧モータブレーキ。(6) 車輪の傾き: 対進行方向  $0 \sim \pm 3^\circ$  (7) その他: 各種可視メータ、ブレーキプログラム、走行距離表示装置、安全装置(振動監視システムなどリミットスイッチ 24 点)、防護カバー、冷却ブロワなど(図 1 および 2 参照)。

## 3. 高速レール試験機の特徴

レールのころがり損傷発生に関与する因子として、以下のようなものが考えられる。(1) 外的因子: 荷重(垂直力、接線力)、速度、駆動(車輪が従動または駆動)、ブレーキ(すべり率)、車輪の傾き、雰囲気(大気中または雨水)など。(2) 内的因子: 材料(化学成分、組織、機械的性質、残留応力)、欠陥(表面欠陥、介在物)など。このように挙げるべき因子が多く、しかもころがり接触面は時々刻々材質変化しているので、実際の車輪とレールのころがり接触を実験室的に完全に再現させることは極めて難しい。

この試験機のおもな特徴を以下に示す。

(1) 試験片(レール)<sup>(注)</sup>: 頭部を内側に円形に曲げ加工した実レール(内径  $\phi$  6 000 mm)、溶接部 2 箇所

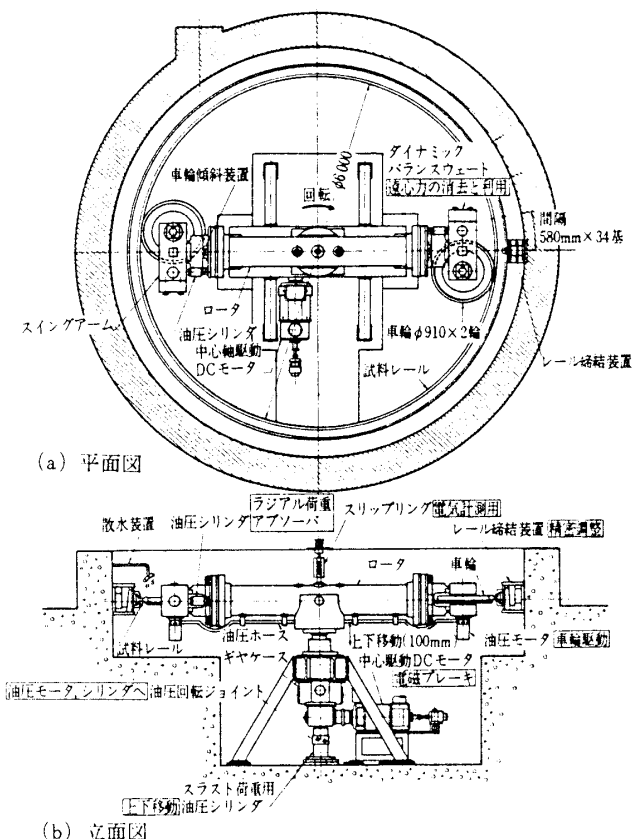


図 1 高速レール試験機本体の機構

(注) 新幹線と同じ条件。

\* 正員、新日本製鐵(株)八幡技術研究所(〒805 北九州市八幡東区枝光町1-1-1)。

\*\* 新日本製鐵(株)八幡技術研究所。

\*\*\* 新日本製鐵(株)鋼管研究センター。

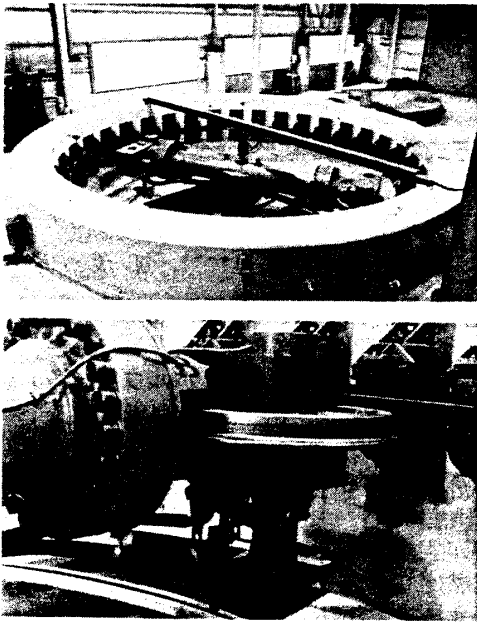


図 2 高速レール試験機本体の外観

所、母材および溶接部の試験も可能、まくら木間隔 580 mm<sup>(注)</sup>。(2) 車輪<sup>(注)</sup>：上記試験片に内接、一方向高速走行<sup>(注)</sup>、車輪駆動<sup>(注)</sup>、油圧ばめ方式による車輪脱着、2 輪負荷（試験期間 1/2、バランスのとれた駆動）。(3) 輪重：遠心力と油圧力を併用、構造が簡単で大容量が得られる。荷重自在可変。(4) 雰囲気：大気中、淡水および海水使用可能。

以上のことなどから、現時点では新幹線の走行条件を最も良くシミュレートした試験機と言えよう。

#### 4. 試験成果の概要

高速レール試験機により得た結果の一例を図 3 および 4 に示す。ダークスポット（シェリングきず）はホワイトフェーズを起点にしていることから、これがころがり損傷発生要因の一つであるという新見解を提示した。さらに、微細パーライト組織を有する NHH レールの優位性を再確認し、その採用普及にも貢献した。

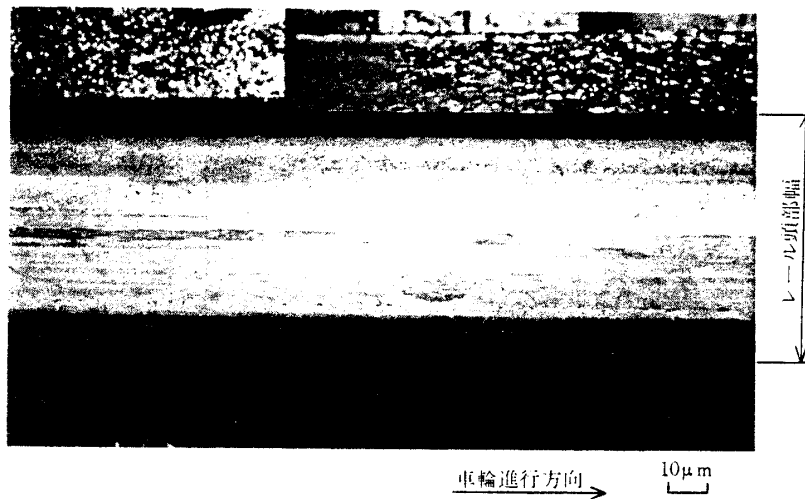


図 3 高速レール試験によるダークスポット（普通炭素鋼レール、通過トン数； $235 \times 10^{10}$  Gross N）



図 4 ダークスポットの縦断面（レール軸心より、ゲージコーナ側 12 mm、表層はホワイトフェーズ）